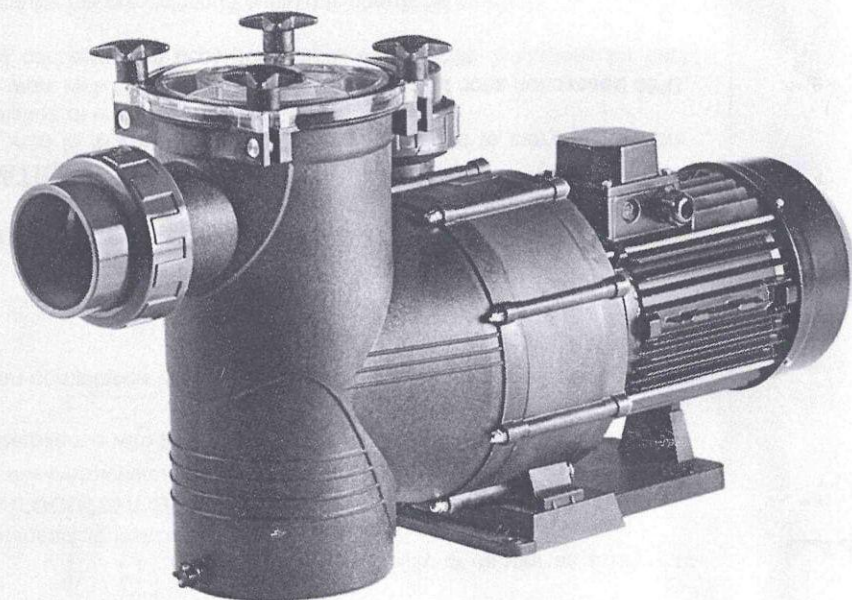


SELF-PRIMMING CENTRIFUGAL PUMPS

مضخات طرد مركزي ذاتية الملء

# BIG DISCOVERY



**AD** Series



**ATECPOOL**  
INTERNACIONAL ESPAÑA




INSTALLATION AND MAINTENANCE MANUAL. TECHNICAL DATA.


دليل التركيب والصيانة البيانات الفنية

(BigDY – ENG-ARB)


**IMPORTANT:** The manual you are reading contains fundamental information regarding the safety measures to be adopted when installing and starting up. It is therefore of utmost importance that both the installer and the user read the instructions before assembling and starting up.


## 1. GENERAL SAFETY INSTRUCTIONS

These symbols (    ) represent the possibility of danger as a result of not following the corresponding instructions.

 **DANGER. Electrocution risk.**



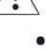

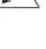




Non-compliance with this instruction involves a risk of electrocution.

 **DANGER.** Non-compliance with this instruction involves a risk of danger to people or things.

 **ATTENTION.** Non-compliance with this instruction involves a risk of damaging the pump or the unit.

## 2. GENERAL SAFETY RULES


### GENERAL OBSERVATIONS

-  The machines mentioned in this manual are especially designed to carry out the pre-filtration and the circulation of water in swimming pools.
-  They are designed to work with clean water at a temperature that does not exceed 45°C.
-  Installation should be carried out in accordance with the specific indications for each step.
-  The regulations in force for the prevention of accidents should be heeded.
-  Any modification that may be made to the pump requires the previous authorisation of the manufacturer. The original manufacturer-authorised spares and accessories guarantee greater safety. The pump manufacturer is exempt from all responsibility for damage caused by the use of unauthorised spares or accessories.
-  During operation the electrical parts of the pump are live. Work can only be carried out on each machine or on connected-equipment after having disconnected them from the electrical supply network and having disconnected the starting mechanisms.
-  The user must make sure that assembly and maintenance work is carried out by qualified and authorised people who have previously carefully read the installation and service instructions.
-  The operating safety of the machine is only guaranteed with the compliance and respect for that mentioned in the installation and service instructions.
-  In the case of defective operation or breakdown, contact the nearest manufacturer's agent or the manufacturer's Technical Customer Service.


هام: يحتوي هذا الدليل على معلومات أساسية حول إجراءات السلامة الواجب اتباعها أثناء التركيب وبدء التشغيل. لذا من المهم جدًا أن يقرأ كل من القائم بالتركيب والمستخدم التعليمات قبل التجميع وبدء التشغيل.

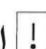
## 1. تعليمات سلامة عامة

هذه العلامات (    ) تشير إلى احتمال وجود خطر كنتيجة لعدم اتباع التعليمات ذات الصلة.

 **خطر خطر الصعق بالكهرباء.**

عدم الالتزام بهذه التعليمات ينطوي على خطر الصعق بالكهرباء.

 **خطر** عدم الالتزام بهذه التعليمات ينطوي على خطر على الأفراد أو الأشياء.

 **انتباه** عدم الالتزام بهذه التعليمات ينطوي على خطر إتلاف المضخة أو الوحدة.

## 2. قواعد سلامة عامة

### ملاحظات عامة

-  صممت الآلات المذكورة في هذا الدليل خصيصًا للقيام بعملية الترشيح الأولي وتدوير المياه في حمامات السباحة.
-  صممت لتعمل مع المياه النظيفة في درجة حرارة لا تتجاوز 45°C مئوية.
-  يجب أن يتم التركيب وفق التعليمات المحددة لكل خطوة.
-  يجب الانتباه إلى القواعد السارية لمنع الحوادث.
-  أي تعديل يُجرى على المضخة يتطلب التصريح المسبق من المُصنِّع. تضمن قطع الغيار والملحقات التي يُجيزها المُصنِّع سلامة أفضل، ويُعفى مُصنِّع المضخة من أي مسؤولية أو تلف ناتج عن استخدام قَدع غيار أو ملحقات غير مصرح بها.
-  أثناء التشغيل تكون الأجزاء الكهربائية للمضخة متصلة بالكهرباء، ولا يمكن العمل على كل آلة أو معد متصلة بالكهرباء إلا بعد فصلها عن مصدر الكهرباء وبعد فصل ميكانيزمات بدء التشغيل.
-  على المستخدم التأكد من أن التجميع والصيانة يقوم بهما أفراد مؤهلون ومصرح لهم بذلك والذين سبق لهم قراءة تعليمات التركيب والصيانة بعناية.
-  نضمن سلامة تشغيل الماكينة فقط عند الالتزام بما هو مذكور في تعليمات التركيب والصيانة.
-  في حالة التشغيل المعيوب أو التعطل اتصل بأقرب وكيل للمُصنِّع أو الخدمة الفنية للعملاء.

## INSTALLATION AND ASSEMBLY WORK WARNINGS

- While connecting electrical cables to the machine's motor, take care of the mechanism inside the connection box, check that no pieces of cable remain inside after closure and that the earth contact is correctly connected. Connect the motor using the electrical diagram attached to the machine.
- Check that the electrical cable connections to the machine's terminal box are well set and firmly attached to the connection terminals.
- The pump electrical installation should have a differential the value of which is not greater than 30mA.
- Check that the terminal box joint is used correctly, thus preventing water from entering the terminal box of the electric motor. Likewise, check that the packing gland has been placed and pressed correctly inside the joint.
- The pumps must always be fixed horizontally, especially models with pre-filter.

### VERY IMPORTANT:

**Due to the design of the pump, the "pre-filter body" must to be placed on a stable setting or the ground.**

- It is always advised to install them below water level, especially those that are not "self priming" (centrifugal pumps). Models type "self-priming" can be installed above water level, but the geometric height should not exceed 2 meters. Moreover, the suction pipe should be as short as possible to reduce suction time. Also, make sure that the place where the pump will be installed is always dry and airy.
- Special attention should be paid to ensure that under no circumstances water gets into the motor and the electric voltage parts.
- Should the envisaged use not be different from that mentioned, adaptations and supplementary technical regulations might be necessary.

## STARTING-UP WARNINGS

- Before starting the pump for the first time, verify the calibration of the motor electric protection mechanisms and check that the protectors against electrical and mechanical contacts are correctly positioned and well fixed. It is recommended not to use the pool during that first check of the pumping equipment installation.

## ASSEMBLY AND MAINTENANCE WORK WARNINGS

- National installation regulations should be taken into account when assembling and installing the pumps.
- Special attention should be paid to ensure that under no circumstances water gets into the motor and the electric voltage parts.
- Any contact, even accidental, with the machine's moving parts should be avoided while the machine is operating and/or before it completely stops.
- Wait until the machine has completely stopped in order to carry out any work on it.
- Before undertaking any electrical or mechanical maintenance make sure that the machine has been disconnected from the supply network and starting-up mechanisms are blocked.
- Before working on the machine it is advisable to follow the steps below:
  1. Cut the machine voltage.
  2. Block the starting-up mechanisms.

## تحذيرات أعمال التركيب والتجميع

- انتبه للميكانيزم الموجود في علبه التوصيل عند توصيل الكابلات الكهربائية لمحرك الماكينة، وتأكد من عدم بقاء أي أجزاء من الأسلاك بالداخل بعد الإغلاق، وأن سلك التأسيس قد وُصِّلَ توصيلًا صحيحًا. وُصِّلَ المحرك باستخدام المخطط الكهربائي الملصق على الماكينة.
- تأكد من أن توصيلات الكابلات الكهربائية لصندوق أطراف الماكينة مضبوطة جيدًا ومتصلة بإحكام بالنهايات الطرفية للتوصيلات.
- يجب أن يكون للتركيب الكهربائي للمضخة قيمة تفاضلية ليست أكثر من 30 ملي أمبير.
- تأكد من أن جوان صندوق الأطراف مستخدم استخدامًا صحيحًا فهذا يمنع المياه من دخول صندوق أطراف المحرك الكهربائي، وينفس الطريقة تأكد من أن حشوة منع التسرب قد وضعت ومضغوطة بشكل صحيح داخل الجوان.
- يجب أن تثبت المضخة دائمًا في وضع أفقي خاصة الطرز ذات المرشح الأولي.

### هام جدًا:

- بسبب تصميم المضخة يجب أن يوضع "جسم المرشح الأولي" على مكان ثابت أو على الأرض.
- يُنصح بتركيبها تحت مستوى الماء خاصة المضخات "ذاتية الملء" (مضخات الطرد المركزي)، ويمكن تركيب الطرز "ذاتية الملء" فوق مستوى الماء لكن يجب ألا يزيد الارتفاع الهندسي عن 2 متر، بالإضافة إلى ذلك يجب أن تكون ماسورة الشفط أقصر ما يمكن لتقليل وقت الشفط، أيضًا تأكد من أن المكان الذي ستركب فيه المضخة جاف وجيد التهوية.
- على وجه الخصوص، يجب الحرص على عدم دخول المياه إلى المحرك والأجزاء الكهربائية في أي حال من الأحوال.
- في حالة كون الاستخدام المتصور للمضخة مختلفًا عما هو مذكور؛ فقد يتطلب الأمر تعديلات وقواعد فنية منمزة أخرى.

## تحذيرات بدء التشغيل

- قبل تشغيل المضخة لأول مرة تحقق من معايرة ميكانيزم الحماية الكهربائية للمحرك وتأكد من أن واقيات الملامسات الكهربائية والميكانيكية في موضعها الصحيح ومثبتة جيدًا.
- يُنصح بعدم استخدام حمام السباحة خلال تفقد عمل معدات المضخة لأول مرة بعد التركيب.

## تحذيرات أعمال التجميع والصيانة.

- يجب وضع قواعد التركيب الوطنية في الاعتبار عند تجميع وتركيب المضخات.
- على وجه الخصوص، يجب الحرص على عدم دخول المياه إلى المحرك والأجزاء الكهربائية في أي حال من الأحوال.
- يجب تجنب أي اتصال - ولو دون قصد - بالأجزاء المتحركة للماكينة أثناء تشغيلها أو قبل توقفها تمامًا.
- انتظر حتى تتوقف الماكينة كلية حتى تقوم بأي عمل عليها.
- قبل القيام بأي أعمال كهربائية أو أعمال صيانة تأكد من الماكينة غير متصلة بمصدر الكهرباء وأن ميكانيزم بدء التشغيل قد تم تعطيله.

3. Check that there is no voltage in the circuits, including the auxiliaries and supplementary services.
4. Wait until the wheel has stopped completely.

The mentioned list should be considered indicative and not binding, since there may be specific safety rules within specific safety procedures.



• Periodically control:

- The mechanical parts are firmly secured and the machine support screws are in good condition.
- Correct positioning and fixing and the condition of the leading-in wires and isolation components.
- Machine and electric motor temperature. In case of irregularity, stop the machine immediately and proceed with its repair.
- Machine vibrations. In case of irregularity, stop the machine immediately and proceed with its repair.

Because of the complexity of cases dealt with, the installation, use and maintenance instructions in this manual do not intend to examine and deal with all possible service and maintenance situations. If supplementary instructions are necessary or if specific problems arise, do not hesitate to contact the machine distributor or the manufacturer.

The electrical installation must be performed by qualified personnel in electrical installations. This equipment is intended for people with reduced physical, sensory or mental capacities or with no experience, unless they have had supervision or instructions on its use by a security officer.

Do not allow children or adults to lean or sit on the device. Children should be supervised to ensure they do not play with the equipment.

### 3. INSTALLATION AND ASSEMBLY

#### GENERAL

- Assembly and installation of our pumps is only permitted in swimming pools or tanks complying with regulation HD 384.7.702. In case of doubt please consult a specialist.

Some pumps come with a pre-filter with an interior basket to collect large particles since these may damage the interior hydraulic part of the pump.

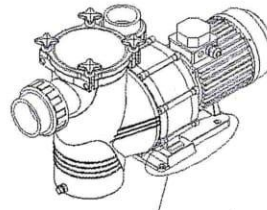
This pre-filter means that the pump assembly must be done in a horizontal position.

- All pumps come with a two-drill foot to allow for them to be fixed in the floor by means of an anchor. (Fig. 1).



• **VERY IMPORTANT:**

Due to the design of the pump, the "pre-filter body" must be placed on a stable setting or the ground.



ANCHOR DETAIL - تفاصيل الوتد

• يُنصح باتباع الخطوات التالية قبل العمل على الماكينة:

1. افصل التيار الكهربائي عن الماكينة.
2. عطل ميكانيزم بدء التشغيل.
3. تأكد من عدم وجود تيار كهربائي متبقي في الدائرة بما فيها الخدمات المساعدة والإضافية.
4. انتظر حتى تتوقف العجلة تمامًا.

هذه الخطوات تعتبر استرشادية وليست ملزمة فلربما تكون هناك قواعد سلامة معينة ضمن إجراءات سلامة محددة.

• الضبط الدوري:

- أجزاء الماكينة مثبتة بإحكام وبراعي دعمها في حالة جيدة.
- الموضع والتركييب الصحيح لأسلاك التوصيل وحالتها هي ومواد العزل.
- درجة حرارة الماكينة والمحرك الكهربائي. في حالة مخالفة شروط التشغيل أوقف الماكينة فوراً وابدأ في تصليحها.
- اهتزازات الماكينة. في حالة مخالفة شروط التشغيل أوقف الماكينة فوراً وابدأ في تصليحها.
- بسبب تعقيدات الحالات التي تم التعامل معها؛ فإن تعليمات التركيب والاستخدام والصيانة في هذا الدليل لا يقصد من ورائها فحص كل مواقف الصيانة والإصلاح الممكنة والتعامل معها، وفي حالة الحاجة إلى تعليمات إضافية، أو ظهور مشاكل محددة لا تتردد في الاتصال بموزع الماكينة أو مصنعها.
- يجب أن يقوم بالتركيب أشخاص مؤهلون للتركيبات الكهربائية، هذه المعدة ليست مهيأة للاستخدام من قبل ذوي القدرات الجسدية أو الحسية أو العقلية المحدودة أو من قبل عديمي الخبرة ما لم يكون هناك إشراف أو تعليمات حول استخدامها من قبل مسؤول عن السلامة.
- لا تسمح للأطفال أو البالغين بالاستناد أو الجلوس على الجهاز، يجب أن يخضع الأطفال للإشراف لضمان عدم عبثهم بالمعدات.

### 3. التركيب والتجميع

#### مقدمة عامة

- يُسمح بتجميع وتركيب مضخاتنا فقط في حمامات السباحة أو التانكات التي تفي بمعيار HD 384.7.702. في حالة عدم التيقن الرجاء الاتصال بمتخصص.

- تزود بعض المضخات بمرشح أولي له سلة داخلية لجمع الجزيئات كبيرة الحجم بما أن مثل هذه الجزيئات قد تتلف الجزء الهيدروليكي الداخلي للمضخة، وهذا المرشح الأولي يعني

أن المضخة يجب أن تتركب في وضع أفقي.

- تأتي كل المضخات مزودة بمقبلي حفر لتثبيتها في الأرض بواسطة وتد. (شكل 1)

• هام جدًا:

- بسبب تصميم المضخة يجب أن يوضع "جسم المرشح الأولي" على مكان ثابت أو على الأرض.

## TUBING

- ! The connection of the pipe must be threaded into the mouths of the pump using the right accessories (Fig. 2).
- Impulsion tube installation is done totally perpendicularly and is well centred with respect to the nozzle to be connected so as to avoid external pressure being exerted on the pump and the tube. Apart from making assembly more difficult, this pressure could even break them. (Fig. 2)
- Suction tube installation is done at a slight angle of 2 % towards the pump, thus avoided siphon formation. (Fig.2).
- For the correct operation of the pump, it must be primed until water reaches the surface of the suction pipe. In models with built-in pre-filter, the pump can be filled with water by opening the lid of the pre-filter (Fig. 3).

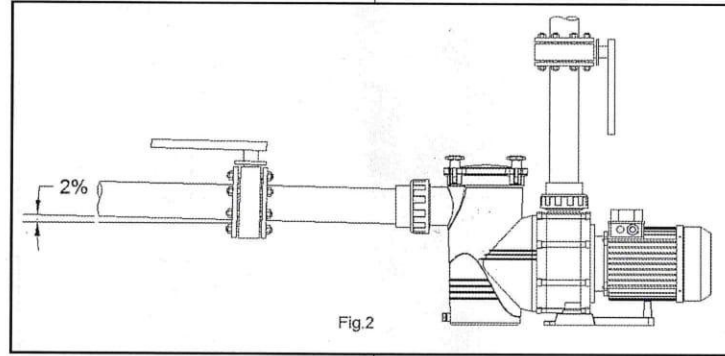


Fig.2

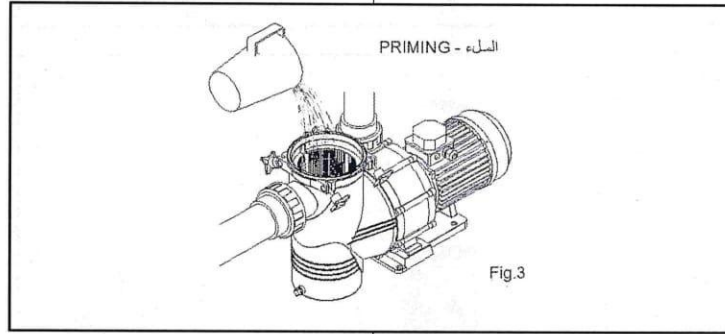


Fig.3

## POSITIONING

- ! It is always advised mounting the pump below the water level in the pool or pond.
- If you have to install a pump model "self-priming" above water level, the difference in height should not exceed 2 meters, ensuring that the suction pipe is as short as possible as, a longer pipeline increases the suction time and the loss of head of the installation.
- ! It should be ensured that the pump is free from possible flooding and it is given dry ventilation.

## SAFETY INSTRUCTIONS

### ALL ELECTRICAL INSTALLATIONS MUST CORRESPOND TO THE STANDARD: EN 60335-2-41.

"All electrical devices at 230v single phase or 400v three-phase must be installed with a minimum distance of 3.5 meters from the edge of the pool. For any modification of the filtration system, the manufacturer must be informed without fail."

## ELECTRICAL UNIT

- ! The electrical unit should have a multiple separation system with contact opening of at least 3 mm.
- The cables used for the electrical connection must ensure the correct fixation to the motor terminals.
- In the three-phase motor a motor guard with heat-magnetic protection needs to be used.
- A protection differential of 0.003 A is needed for any pump in order to protect from electrical escapes (shown in diagrams).

CODE الكود	VOLTAGE الجهد	INTENSITY RELAY REGULATION تنظيم مرهل الشدة
AD350T	230 / 400 V	8 / 4,8 A
AD400T	230 / 400 V	12,6 / 7,3 A
AD550T	230 / 400 V	14,9 / 8,6 A

## توصيل المواسير

- ! يجب أن تركيب وصلة الماسورة في فم المضخة باستخدام الملحقات الصحيحة (شكل 2).
- يجب أن يتم تركيب ماسورة الضخ بزاوية قائمة تمامًا وفي المركز بالضبط بالنسبة للفوهة التي ستركب عليها وذلك لتجنب حدوث ضغط على المضخة والماسورة؛ فبالإضافة لأن هذا يجعل من التجميع أمرًا صعبًا يمكن لهذا الضغط أن يكسرهما. (شكل 2)
- تركب ماسورة الشفط بزاوية مقدارها 2% في اتجاه المضخة لتجنب تكوين سيفون. (شكل 2)
- للتشغيل الصحيح للمضخة يجب أن تدار حتى يصل الماء إلى سطح ماسورة الشفط. في الطرز ذات المرشح الأولي يمكن أن تملأ المضخة بالماء عن طريق فتح عطاء المرشح الأولي (شكل 3).

## وضع المضخة

- ! يُنصح دائمًا بتركيب المضخة تحت مستوى الماء الموجود في حمام السباحة أو البركة.
- إذا كان عليك تركيب مضخة من الطرز "ذاتية الملء" فوق مستوى الماء فيجب ألا يتجاوز الفرق في الارتفاع 2 متر، مع التأكد من أن ماسورة الشفط أقصر ما يمكن لأن زيادة طول الماسورة يزيد من وقت الشفط وفقد الضغط.

- ! يجب التأكد من تأمين المضخة ضد الغمر بالماء وأنها في مكان جاف جيد التهوية.

## تعليمات سلامة

يجب أن تفي كل التركيبات الكهربائية بالمعيار: EN 60335-2-41

"كل الأجهزة التي تعمل بمحرك أحادي الطور 230 فولت أو محرك ثلاثي الأطوار 400 فولت يجب أن تركيب على بعد 3,5 متر من حافة حمام السباحة، ويجب إبلاغ المصنّع بأي تعديل في نظام الترشيح على وجه التأكيد."

## الوحدة الكهربائية

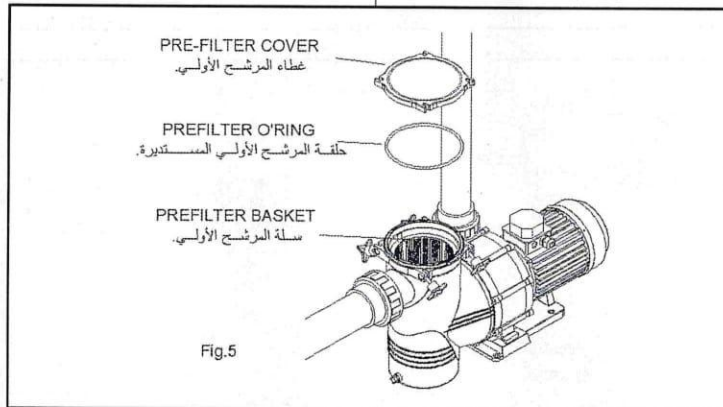
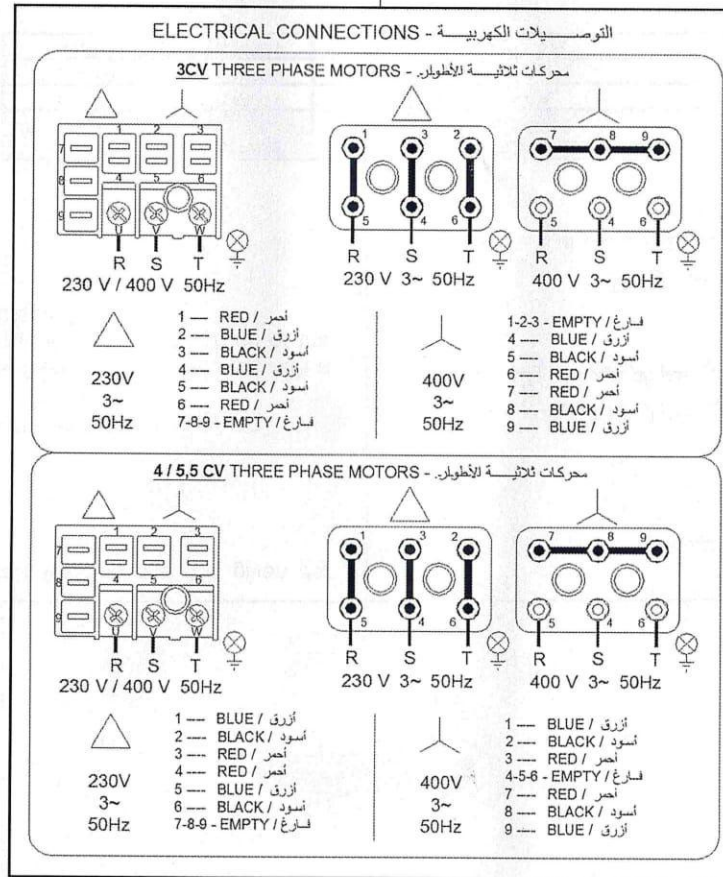
- ! يجب أن يكون للوحدة الكهربائية نظام متعدد الفواصل له فتحة اتصال تبلغ 3 مم على الأقل.
- يجب أن تضمن الكابلات المستخدمة للتوصيلات الكهربائية التثبيت الصحيح مع أطراف المحرك.
- في المحركات ذات الثلاثة أطوار ينبغي استخدام واقي للمحرك ضد الحرارة والمجال المغناطيسي.
- لحماية أي مضخة من التسربات الكهربائية (كما هو موضح في الأشكال التوضيحية يحتاج الأمر إلى حماية تفاضلية بقيمة 0,003.
- يجب حماية المحركات ثلاثية الأطوار من الأحمال الزائدة عن طريق مفتاح أمان للمحرك.

- Three-phase motors should be protected from overload by a safety switch for the motor.
- We recommend using a connection cable type H07 RN-F type of an appropriate section according to the power consumption of the pump motor and the number of drivers required for the number of motor phases plus the ground cable.
- Before connecting the motor, check the type of protection required.
- For three-phase motors, adjust suitably the heat value according to the heat protector table. For connection "Δ" set the protector at the highest indicated value. For connection "Y" set the protector at the lowest value.
- Check the correct arrangement and connection of the earth wire in the equipment installation.
- It is very important to keep to the installation and electrical connection conditions. Should they not be heeded, the pump manufacturer does not accept any responsibility and considers the guarantee void.
- The motors are subject to EEC standards with IP-55.
- Special installation regulations may exist.
- The main cable can only be connected by qualified and authorised personnel.
- Incorrect mains connection could result in death.

## 4. START-UP INSTRUCTIONS

### QUESTIONS PRIOR TO START-UP

- The pumps can never work without having been previously filled with water, as otherwise it may damage the mechanical seal causing loss of water through it.
- For models with pre-filter the following operations can be performed (Fig. 3):
  1. Open the lid of the pre-filter (Fig. 5).
  2. Fill the pump with water through the pre-filter until it dips into the suction tube.
  3. If, during these operations the basket should have been taken out, do not forget to replace it inside the pre-filter so as to prevent large particles from entering the inside of the pump and thus blocking it
  4. Close the pre-filter without forgetting to place the joint in their seat. (Fig. 5)



- ننصح باستخدام كابل توصيل من النوع H07 RN-F إذا قطع مناسب لاستهلاك المضخة والمحرك للطاقة ومناسب لعدد مشغلات أطوار المحرك بالإضافة إلى الكابل الأرضي.
- قبل توصيل المحرك تأكد من نوع الحماية المطلوب.
- للمحركات ذات الثلاثة أطوار اضبط صمام الحرارة ضابطاً مناسباً وفق جدول وافي الحرارة: للتوصيلات "Δ" اضبط الواقي على أعلى قيمة. للتوصيلات "Y" اضبط الواقي على أقل قيمة.
- تأكد من صحة ترتيب وتوصيل السلك الأرضي عند تركيب المعدة.
- من المهم جداً مراعاة شروط التركيب والتوصيلات الكهربائية، وإذا لم تُراعَى فإن مُصنِّع المضخة لا يتحمل أي مسؤولية ويعتبر الضمان لاغياً.
- تخضع المحركات لمعايير الاتحاد الأوروبي IP-55.
- قد تكون هناك قواعد خاصة منظمة للتركيب.
- يجب أن يقوم بتوصيل الكابل الرئيسي بالطاقة مختص مؤهل وذو صلاحية.
- التوصيل غير الصحيح بالطاقة قد يؤدي إلى الوفاة.

## 4. تعليمات بدء التشغيل

### أسئلة سابقة على التشغيل

- لا ينبغي على الإطلاق تشغيل المضخة قبل ملئها بالماء مسبقاً وإلا قد يتلف السداد الميكانيكي مسبباً فقد المياه عن طريقه.
- يمكن تشغيل الطرز المزودة بمرشح أولي (شكل 3):
  1. افتح غطاء المرشح الأولي (شكل 5).
  2. املا المضخة بالماء من خلال المرشح الأولي حتى يغمر ماسورة الشفط.
  3. لا تنسى إعادة السلة إلى مكانها داخل المرشح الأولي إذا كنت أخرجتها خلال هذه الخطوات حتى تمنع الجزيئات الكبيرة من الدخول إلى المضخة ومن ثم انسدادها.
  4. أغلق المرشح الأولي دون أن تنسى وضع الجوان في مكانه. (شكل 5)
- تأكد من أن فولتية مأخذ الكهرباء الرئيسي تتوافق مع تلك المحددة على بطاقة المضخة.
- في المحركات ثلاثية الأطوار، تأكد أن المحرك يدور في الاتجاه

- Check that the voltage and power of the mains correspond to those determined in the nameplate of the pump.
- In three-phase motors check that the motor rotation direction is correct, by means of the fan located in the rear part of the motor, seen through the peephole in the fan cover. (Fig.6)
- Check that the pump axle turns freely.

## START-UP

- ! Open all valves and connect the motor.
- ! Wait a suitable time for tubing auto-priming to take place.

## 5. MAINTENANCE

- ! In models with pre-filter, the pre-filter basket should be regularly cleaned in order to avoid pressure drops. To avoid breakage of the basket, you should not hit during the cleaning process. Every time you open the pre-filter, clean the joint and the seat of the joint of any impurities, to ensure a good sealing when shutting the lid. (Fig.5).
- ! If the pump stops, check that the motor amp consumption during his working is the same or less than that indicated on the manufacturer's specification board, or failing him, contact the nearest Customer Technical Service..
- ! Empty the pump in cases where it must remain without use for some time, mainly in cold countries where there may be danger of freezing.
- To empty the pump, remove the draining plug from the pump body (see explosion drawing).
- The pump components which, due to its regular use, suffer wear and tear must be periodically replaced in order to maintain a good performance of the pump.

The following table provides a list of fungible pump components and/or components that can be damaged and their estimated lifetime.

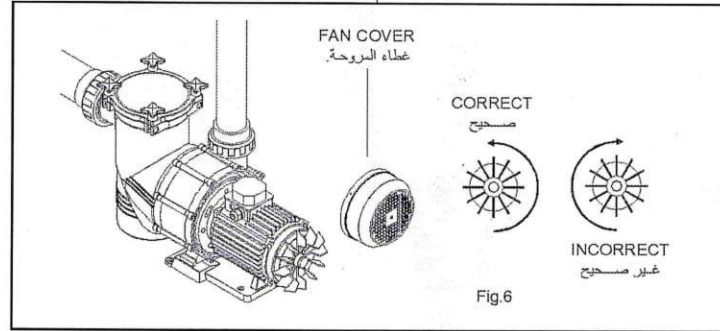
COMPONENT DESCRIPTION	LIFETIME ESTIMATE
O-rings and sealing elements in general	1 year
mechanical seal	1 year
Ball bearings	1 year

The estimated period of life of the parts above has been established under normal conditions of product installation.

Follow the instructions in the manual in order to maintain the estimated lifetime of the pump.

## 6. DISMANTLING

- ! The motor unit may be dismantled from the pump body without needing to disconnect the pump's suction and impulsion tubing.
- To disconnect the motor unit from the pump body, remove the screws that join them (see explosion drawing).



- الصحيح عن المروحة الموجودة في الجزء الخلفي للمحرك ويمكن رؤيتها من خلال الفتحة الموجودة في غطاء المروحة. (شكل 6)
- تأكد من أن محور المضخة يتحرك دون عوائق.

## التشغيل

- ! افتح كل الصمامات ووصل المحرك.
- ! انتظر فترة مناسبة حتى يحدث الماء التلقائي للمواسير.

## 5. الصيانة

- ! في الطرز المزودة بمرشح أولى؛ يجب أن تُنظف السلة بانتظام لتجنب انخفاض الضغط، وتجنب كسر السلة يجب ألا تصدمها أثناء عملية التنظيف، وفي كل مرة تفتح المرشح الأولى نظّف الجوان ومكانه من أي شوائب للتأكد من الإغلاق المحكم للغطاء. (شكل 5).
- ! إذا توقفت المضخة عن العمل تأكد من أن أمبير المحرك المستهلك أثناء تشغيله له نفس القيمة المشار إليها في لوحة مواصفات المُصنّع أو أقل منها؛ وإذا لم يكن الأمر كذلك اتصل بأقرب خدمة فنية للعملاء.
- ! أفرغ المضخة في الحالات التي ستبقى فيها دون استخدام لفترة من الوقت خاصًا في الدول الباردة حيث يكون هناك خطر التجمد.
- لإفراغ المضخة، أزل سداة التصريف من جسم المضخة (انظر رسم الانفجار).
- يجب استبدال أجزاء المضخة دوريًا إذا حدث بها اهتراء أو قطع بسبب الاستخدام المنتظم، وذلك للحفاظ على الأداء الجيد للمضخة.
- يقدم الجدول التالي قائمة بأجزاء المضخة التي يمكن استبدالها والأجزاء التي قد تتعرض للتلف وعمرها الافتراضي.

العمر الافتراضي	وصف الجزء
سنة واحدة	الحلقة المستديرة وعناصر منع التسرب عمومًا
سنة واحدة	السداد الميكانيكي
سنة واحدة	الرولمان بلي

قدّر العمر الافتراضي للأجزاء المذكورة عالية في ظل ظروف تركيب المنتج العادية.

اتبع تعليمات دليل الخدمة للحفاظ على العمر الافتراضي للمضخة.

## 6. تفكيك المضخة

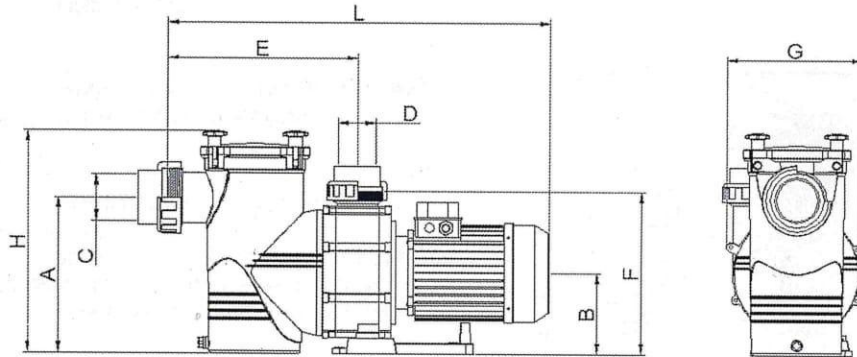
- ! يمكن فك وحدة المحرك من جسم المضخة دون الحاجة لفصل ماسورتي الشفط والضح.
- ! لفصل المحرك عن المضخة أزل البراغي التي تربطها معًا (انظر رسم الانفجار)

## POSSIBLE BREAKDOWNS, CAUSES AND SOLUTIONS

PROBLEMS	CAUSES	SOLUTIONS
THE PUMP DOES NOT PRIME	Air entry in suction tube	Check pipe fittings and suction tube joints
	Bad filter cover sealing	Clean the pre-filter cover and check the condition of the joint
	Motor turning direction incorrect.(III)	Invert two phases of the feeding line
	Wrong voltage	Check that the network voltage corresponds to that on the motor specification board
THE PUMP GIVES LOW FLOW	Blocked pre-filter	Clean the pre-filter
	Air entry in suction tube	Check pipe fittings and suction tube joints
	Motor turning direction incorrect.(III)	Invert two phases of the feeding line
	Load loss in suction	Prevent as much as possible, elements that produce load loss
PUMP MAKES A NOISE	Wrong voltage	Check that the network voltage corresponds to that on the motor specification board
	Incorrect fixation of the pump	Fix pump correctly
PUMP WILL NOT START	Wrong voltage	Check that the network voltage corresponds to that on the motor specification board
THE MOTOR MAKES A NOISE BUT DOESN'T START	Blocked motor	Dismantle the motor and contact the technical service.
THE MOTOR STOPS	Increase in terminal box temperature because of voltage arch effect	Check terminal box connections
	Heat protector blows	Correctly connect cables with terminal box terminals
	Terminal boxes badly connected	Fasten the cable to the terminal correctly Modify size of connection cable to terminal box terminals

## الأعطال المحتملة وأسبابها وحلولها

المشكلة	الأسباب	الحلول
لمضخة لا تمتلئ	دخول الهواء في ماسورة الشفط	فقد توصيلات المواسير وجوانات ماسورة الضخ
	غطاء المرشح غير محكم الإغلاق	ظف المرشح الأولي وتفقد حالة الجوان
	تجاه دوران المحرك غير صحيح (ثلاثي)	عكس طورين من خط التغذية
	جهد كهربائي خطأ	أكد من أن الجهد الكهربائي للشبكة يتوافق مع ذلك الموجود على بطاقة المواصفات
عطي المضخة جرياناً ضعيفاً	لمرشح الأولي مسدود	ظف المرشح الأولي
	دخول الهواء في ماسورة الشفط	فقد توصيلات المواسير وجوانات ماسورة الشفط
	تجاه دوران المحرك غير صحيح (ثلاثي)	عكس طورين من خط التغذية
	قد الحمل أثناء الشفط	منع العناصر التي تؤدي إلى فقد الحمل بقدر الإمكان
لمضخة تحدث ضجيجاً	جهد كهربائي خطأ	أكد من أن الجهد الكهربائي للشبكة يتوافق مع ذلك الموجود على بطاقة المواصفات
	مضخة مثبتة بطريقة خاطئة	بث المضخة تثبيتاً صحيحاً
لمضخة لا تبدأ في العمل	جهد كهربائي خطأ	أكد من أن الجهد الكهربائي للشبكة يتوافق مع ذلك الموجود على بطاقة المواصفات
لمحرك يحدث ضجيجاً لكن لا يبدأ في العمل	لمحرك مسدود	ك المحرك من المضخة واتصل بالخدمة الفنية.
لمحرك متوقف	زيادة في درجة حرارة صندوق الأطراف بسبب تأثير القوس الكهربائي	فقد توصيلات صندوق الأطراف
	هبات واقية الحرارة	وصل الكابلات مع الصندوق الأطراف توصيلاً صحيحاً
	صندوق الأطراف غير موصل بشكل جيد	بث الكابل مع صندوق الأطراف بطريقة صحيحة عزل حجم كابل التوصيل ليتناسب مع نهايات صندوق الأطراف



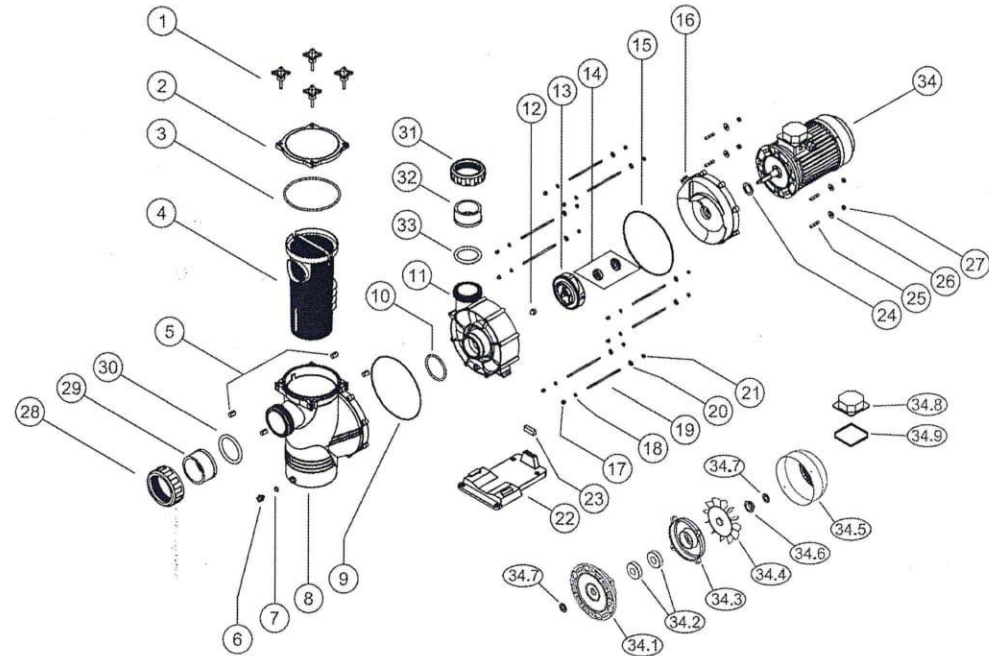
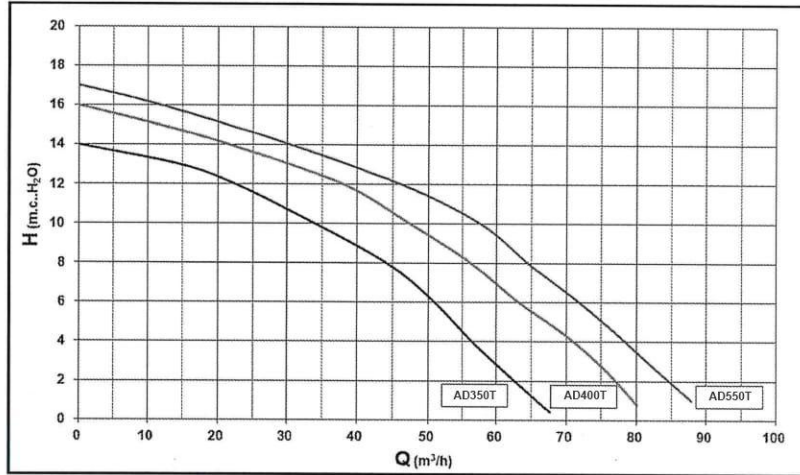
CODE الكود	POWER القدرة		DIMENSIONES _ الأبعاد								
	kW	CV/HP	mm								
			A	B	C	D	E	F	G	H	L
AD350T	2,2	3	300	160	Ø90	Ø75	368	320	264	431	713
AD400T	2,9	4	300	160	Ø90	Ø75	368	320	264	431	743
AD550T	4	5,5	300	160	Ø90	Ø75	368	320	264	431	743



**INDICATIONS ON THE MAXIMUM AIR NOISE EMITTED**

مؤشرات أقصى ضجيج للهواء

74 dBA	76 dBA	79 dBA
AD350T	AD400T	AD550T



Nº		CODE	Nº		CODE	Nº		CODE
		الكود			الكود			الكود
1	(4 Unit)	HD001000	20	(8 Unit)	HD031037	34,1	3 HP	MT006100-V
2		HD006035	21	(8 Unit)	HD031050	34,1	4 / 5,5 HP	MT006135
3		HD021175	22		HD066020	34,2	3 HP (2 Unit.)	MT026010
4		HD018025	23	3 HP	HD071015	34,2	4 / 5,5 HP (2 Unit.)	MT026015
5	(4 Unit)	HD026100	23	4 / 5,5 HP	HD071005	34,3	3 HP	MT016070-V
6		HD036000	24	3 HP	MT001015	34,3	4 / 5,5 HP	MT016095
7		HD021100	24	4 / 5,5 HP	MT001030	34,4	3 HP	MT086095
8		HD041110	25	(4 Unit)	HD026065	34,4	4 / 5,5 HP	MT086130
9		HD021170	26	3 HP (4 Unit)	HD031010	34,4 + 34,6	4 / 5,5 HP	MT086130
10		HD021180	26	4 / 5,5 HP (4 Unit)	HD031036	34,5	3 HP	MT021045-V
11		HD041047	27	(4 Unit)	HD031055	34,5	4 / 5,5 HP	MT021050
12		HD031075	28		HD076055	34,6	3 HP	MT086105
13	3 HP	HD051140	29		HD076050	34,4	4 / 5,5 HP	MT086130
13	4 HP	HD051150	30		HD021165	34,4 + 34,6	4 / 5,5 HP	MT086130
13	5,5 HP	HD051149	31		HD076030	34,7	3 CV (2 Unit)	MT001025
14		HD056010	32		HD076025	34,7	4 / 5,5 CV (2 Unit)	MT001030
15		HD021095	33		HD021125	34,8	3 HP	MT088010
16		HD061040	34	3 HP	MT999175	34,8	4 / 5,5 HP	MT021027
17	(8 Unit)	HD031065	34	4 HP	MT106045	34,9	3 HP	MT021006
18	(8 Unit)	HD031005	34	5,5 HP	MT106055	34,9	4 / 5,5 HP	MT021008
19	(8 Unit)	HD026145						

We reserve the right to change all or part of the articles or contents of this document, without prior notice.

نحتفظ بالحق في تغيير جزء أو كل البنود والمحتويات الموجودة في هذه الوثيقة دون إشعار مسبق.